



**Válvula magnética de 3/2 vías
activación directa DN 13 para petróleo
y aceites incluido aceites vegetal**

**3/2-WAY ELECTROMAGNETIC VALVE
directly controlled DN13 normally closed,
for petrol and oil incl. vegetable oils**

Producto Product	Tipo TYPE	Diametro interior Nominal inside diameter DN	Rosca interior Connection size (internal thread)	Presión Pressure range (MPa)	Coefficiente de Fluido Flow coefficient Kv (m ³ .h-1)*	Voltaje Voltages **	Peso Mass (kg)
Pevekoil-12	EVPT 5013.22	13	G 3/8	0 – 0,3***	1,8	12V DC	0,6
Pevekoil-24	EVPT 5013.32	13	G 3/8	0 – 0,3*** (new: 0.8)	1,8	24V DC	0,7

* medido con agua p=0,1MPa

** voltaje divergente posible

*** tensión en el equipo 14,4V (28,8V)

* measured by water at p=0,1MPa

** other voltages is possible

*** with fascia board tension 14,4V (28,8V)

Características técnicas:

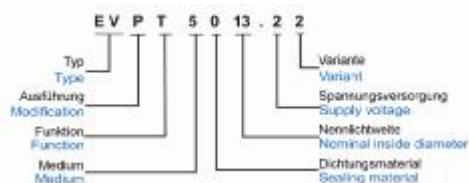
Tipo	Válvula de asiento 3/2 vía, con junta elástica, bobina girable 360°
Control	eléctrico
Temperatura ambiente	-20°C hasta + °C
Temperatura del Fluido	-20°C hasta +130°C
Viscosidad	max. 37mm ² /s (cSt) o sea. 5°E
Fijación	fijo, estable con tornillos
Montaje	variable, preferente en posición vertical, con la bobina magnética hacia arriba
Tiempo de trabajo de la bobina	100% ED
Potencia	26 W (DC)
Protección	IP 65
Fluido	petróleo, aceite vegetal y otros gases y líquidos
Retardo de conmutación	~30 ms (tiempo de apertura/tiempo de conmutación)
Frecuencia de conmutación	max. 200/min.
Clasificación	H (180°C) alta temperatura
Materia prima	carcasa aluminio, interior acero inoxidable con una capa de PTFE, las juntas de VITON(FPM)
Medio	ZONA 2 (94/9/EC – ATEX)
Analogó	97/23/EC (PED)
Presión max.	PN20

DATA SHEET:

Modification	3/2 way, seat valve with elastic sealing, normally closed, revolving coil 360°
Control	electric
Ambient temperature	from -20 to +85°C
Medium temperature	from -20 to +130°C
Viscosity	max. 37mm ² /s (cSt) resp 5°E
Fixing	Installation into the stable network system, or by means of drilled threads
Building-in position	any, preferred vertical position, electromagnet up
Continuous duty	100%
Power input	26 W (DC)
Protection	IP 65
Passage medium	diesel, oil and all gas and fluid medium that do not attack used materials
Switching time	~30 ms
Switching frequency	max. 200/min.
Insulation class	H (180°C)
Used materials	body – aluminium, internal components – stainless steel coated by PTFE, sealing – VITON
Environment	ZONE 2 (94/9/EC – ATEX)
Meets	97/23/EC (PED)
Max. pressure	PN20

**Ejemplo de Pedido
ORDERING KEY**

Pevekoil - EVPT 5013.22



Tipo Type	EV – Válvula magnética EV -- electromagnetic valve
Version Modification	P -- directa P – straight
Función Function	T – Válvula de tres vías T -- three way valve
Fluido Medium	5 – petróleo, aceite vegetal y otros gases y líquidos 5 - diesel, oil and all gases and liquid mediums, that do not attack used material
Material juntas Sealing material	0 - VITON (FPM)
Diametro interior Nominal inside diameter	13 - 13 mm
Voltaje Supply voltage	2 - 24V DC tol. max: -5% V + 20% 3 - 12V DC dev. max: -5% V + 20%
Modo de construcción Variant	2 – activación directa 2 - direct acting valve

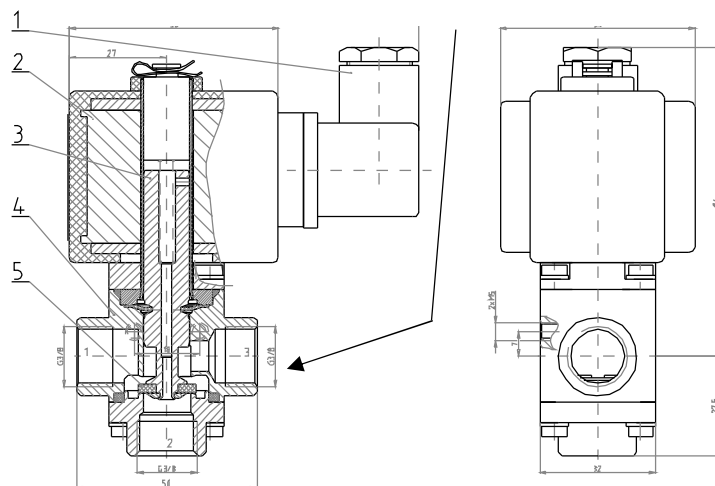
Montaje / Dimensiones:

ASSEMBLING / DIMENSIONS:

Entrada / Salida:

INPUTS / OUTPUTS

- | | |
|--------------------------|---|
| 1 – conector/conexión | 1 – IN < 3 bar / OUT ϕ 8mm < 3 bar |
| 2 – coil/ bobina | OUT ϕ 10mm < 2 bar |
| 3 – tenon/ espiga | OUT ϕ 13mm < 1.3 bar |
| 4 – body/ cuerpo/carcasa | 2 – IN/OUT < 3 bar OUT ϕ 8-13mm |
| 5 – seal/junta | 3 – IN/OUT < 3 bar OUT ϕ 8-13mm |



Productor & Desarrollo / Development & Production: **europcon, s.r.o.** & Peveko, spol. s.r.o.

Distribuidor Exclusivo / Exclusive Distributor: **europcon, s.r.o.**

Distribución y servicio en España por: Playa y Golf Los Nietos S.L. C.I.F. B 30772198 Los Nietos (Murcia)
Tfnos. 968 133 127 móvil 620 484 224 correo electrónico hwm_35@hotmail.com skype: el_chorro